

Carbon-Ti X-CarboCam 50 x 110 (4 arms)



ITALIANO

CARATTERISTICHE

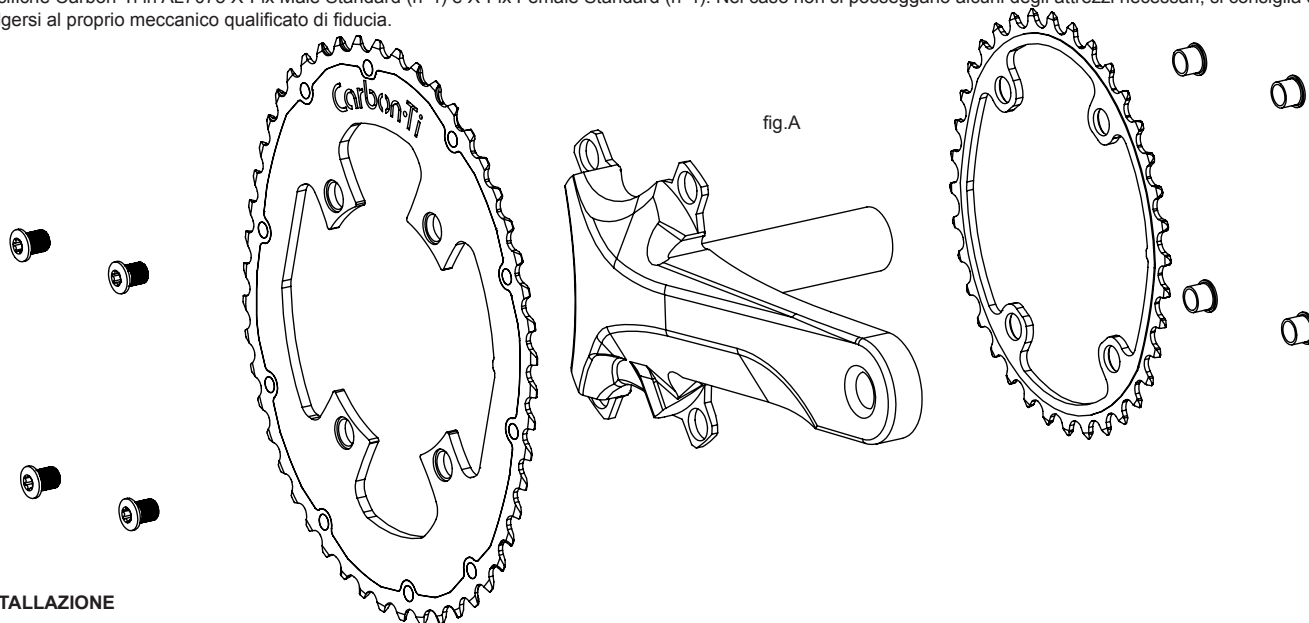
La X-CarboCam 50 x 110 (4 arms) è una corona asimmetrica realizzata in fibra di carbonio (struttura interna), lega di alluminio 7075-T6 (dentatura) e titanio grado 5 (elementi per la risalita catena). La particolare forma a geometria variabile consente un più rapido superamento dei punti morti della pedalata e determina una spinta più efficace e potente. Dopo un necessario periodo di adattamento, si avverte una pedalata più rotonda e redditizia.

La speciale dentatura è stata studiata per lavorare in sincronia con la corona Carbon-Ti X-RoadCam 36 x 110 (4 arms). Si sconsiglia di accoppiare la corona X-CarboCam 50 x 110 (4 arms) con corone di misura o marca differente, in modo da non comprometterne le performance di cambiata.

La corona presenta quattro fori con BCD 110 mm ed è compatibile con guarniture SRM Origin Road, Shimano 4 bracci come Dura Ace FC-9000, Ultegra FC-6800, ecc...).

PRIMA DI INIZIARE

Per il montaggio munirsi di una chiave, per il serraggio delle viti, e frenafiletto medio blu (es. Loctite 242). Per il fissaggio della corona alla pedivella si consigliano le viti specifiche Carbon-Ti in AL7075 X-Fix Male Standard (n°4) e X-Fix Female Standard (n°4). Nel caso non si posseggano alcuni degli attrezzi necessari, si consiglia di rivolgersi al proprio meccanico qualificato di fiducia.



INSTALLAZIONE

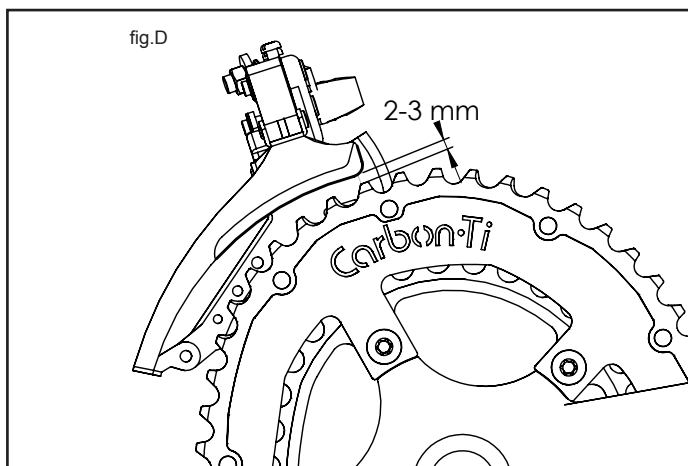
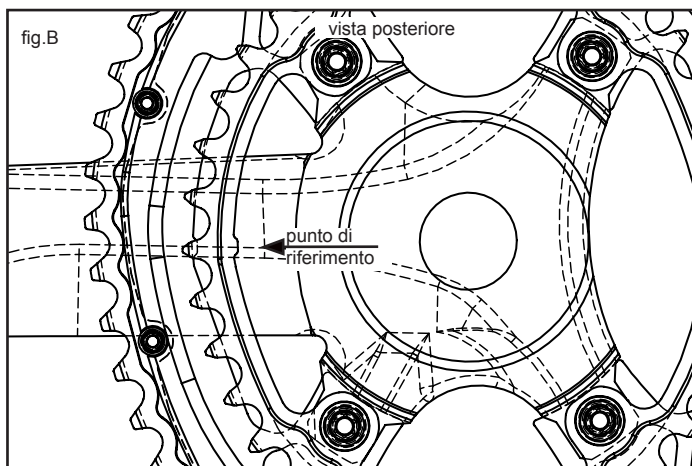
Installare la corona X-CarboCam 50 x 110 (4 arms) nella posizione più esterna della guarnitura (Fig.A).

Fissare la corona, orientandola in modo tale che il segno di riferimento sia allineato alla pedivella. Allineare la corona interna nello stesso modo, nella posizione interna della guarnitura (Fig.B).

Applicare una goccia di frenafiletto medio sul filetto viti di fissaggio e serrarle con una coppia di serraggio di 4-6 Nm.

Posizionare il deragliatore 2-3 mm sopra al raggio massimo di ingombro della corona esterna (Fig.C) e settare i fine corsa, in modo da evitare cadute della catena esterne o interne. Per una migliore performance si consiglia di montare una catena nuova.

Verificare periodicamente il corretto serraggio delle viti di fissaggio della corona.



GARANZIA

I prodotti Carbon-Ti sono garantiti contro difetti di materiale e costruzione per un periodo di 2 anni dalla data di acquisto del primo utilizzatore, certificata dallo scontrino fiscale del negozio. La garanzia decade nel caso in cui la manutenzione ordinaria o straordinaria consigliata non sia stata eseguita.

In caso di vizio, Carbon-Ti si impegna ad effettuare la sostituzione o la riparazione, a sua discrezione dell'elemento riconosciuto difettoso.

Per essere accettato, il difetto deve essere comunicato dal primo proprietario al proprio rivenditore e da quest'ultimo, dopo averlo verificato, alla Carbon-Ti.

La garanzia non copre i danni risultanti da trasporto, giacenza, incidenti, negligenze, colpi o cadute, mancato rispetto delle informazioni del libretto istruzioni, montaggio errato o con prodotti non compatibili, cattiva manutenzione, usura normale, modifiche o alterazioni del prodotto.

La Garanzia non copre le parti soggette a normale usura.

X-CarboCam 50 x 110 (4 arms) è 100% made in Italy



Via per Ospitaletto, 147 25046 Cazzago S.Martino (Brescia) – ITALY
Web site: <http://www.carbon-ti.com> Email: info@carbon-ti.com
Tel.(0039) 030.7750275

Carbon-Ti X-CarboCam 50 x 110 (4 arms)



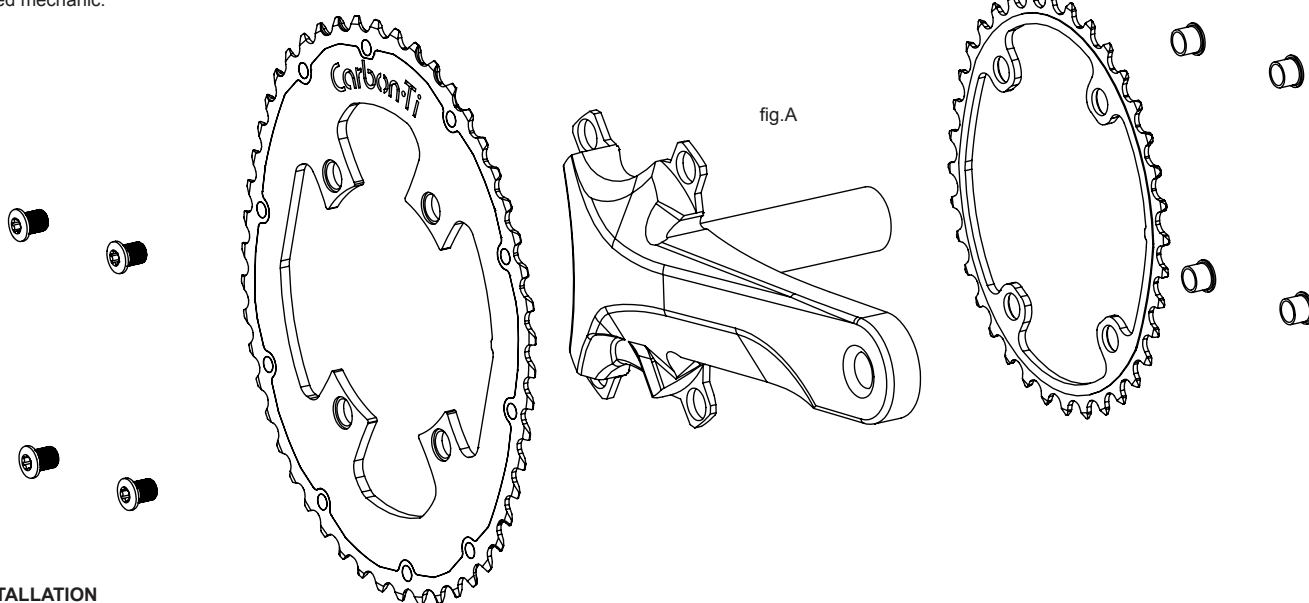
ENGLISH

FEATURES

The X-CarboCam 50 x 110 (4 arms) is an asymmetric single-chainring realized in carbon fiber (inner body), AL7075-T6 aluminium alloy (teeth) and titanium grade 5 (upshifting elements). The special variable geometry allows a quicker overcoming of the dead spots and provides a more efficient and powerful pedal stroke. After a necessary period of adjustment, you can feel a smoother and profitable pedaling. The special teeth has been designed to work in synchrony with the inner Carbon-Ti X-RoadCam 36 x 110 (4 arms). It is not recommended to pair the X-CarboCam 50 x 110 (4 arms) with parts of different sizes or with products of other brands, in order not to compromise the shifting performance. The chainring has a 110 mm BCD with four fixing holes and is compatible with SRM Origin Road and 4 arms Shimano BCD 110 crankset like Dura Ace FC-9000, Ultegra FC-6800, etc...).

BEFORE YOU START

It is useful to have a key for the tightening and a medium strength threadlocker (e.g. Loctite 242). It is recommended to use the Carbon-Ti specific AL7075 fixing bolts (n°4 X-Fix Male Standard, n°4 X-Fix Female Standard) for the fixing of the chainring. If you don't have any of these necessary tools, you should address your preferred skilled mechanic.



INSTALLATION

Put the X-CarboCam 50 x 110 (4 arms) chainring in the outer position of the crankset (Fig. A).

Position the chainring so that the alignment guide is located behind the crank arm.

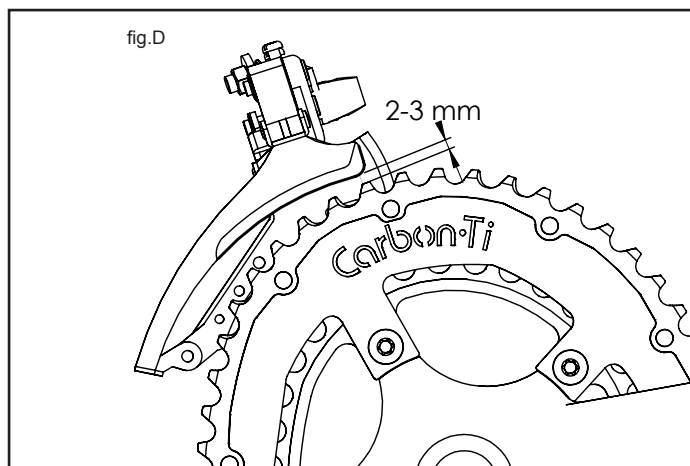
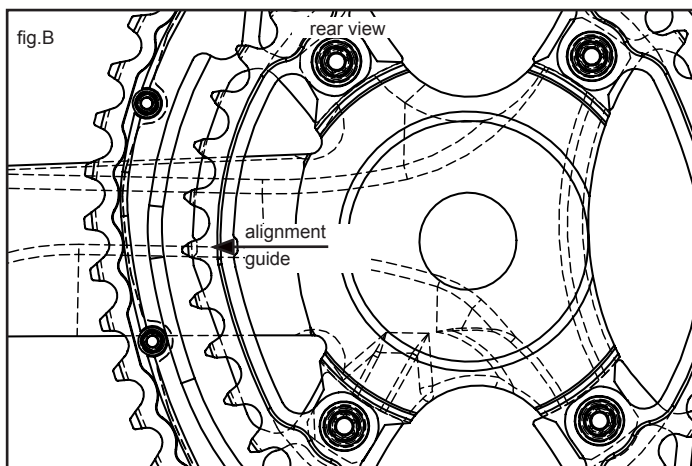
Do the same thing with the inner chainring in the inner position of the crankset (Fig. B).

Apply a drop of medium strength threadlocker on the threads of the fixing bolts and tighten them with a tightening torque of about 4-6 Nm.

Position the front derailleur 2-3 mm above the maximum footprint of the outer ring (Fig. C) and set the end of stroke to prevent external or internal chain falls.

For a better performance we recommend to mount a new chain with the new chainring.

Check the tightening of the fixing bolts periodically.



WARRANTY

Carbon-Ti products are guaranteed against any defects for a period of 2 years from the date of purchase by the first owner, registered by the dealer.

The warranty decays in absence of the recommended regular or extraordinary maintenance.

In case of defects, Carbon-Ti will replace or repair, at its own discretion, the recognized defective part. To be accepted, the defect must be communicated to Carbon-Ti through the dealer/importer after his own control. If Carbon-Ti checking reveals that the damage is due to one of the reasons mentioned in the following paragraph, the replacement won't be accepted and the defective item will be sent back to the owner at his own charge.

The guarantee does not cover damage resulting from transportation, warehousing, accidents, negligence, impact or falls, non-compliance with the information in the instruction manuals, assembly errors and assembly using non-compatible products, bad maintenance, modifications or alterations of the product.

The guarantee does not cover parts and components subject to normal wear.

X-CarboCam 50 x 110 (4 arms) is 100% made in Italy



Via per Ospitaletto, 147 25046 Cazzago S.Martino (Brescia) – ITALY
Web site: <http://www.carbon-ti.com> Email: info@carbon-ti.com
Tel.(0039) 030.7750275