

Carbon-Ti X-CarboRing BCD 110 mm



ITALIANO

CARATTERISTICHE

Le corone X-CarboRing sono realizzate in fibra di carbonio (struttura interna), lega di alluminio 7075-T6 (dentatura) e titanio grado 5 (elementi per la risalita catena). La speciale dentatura è stata studiata per lavorare in sincronia con la rispettiva corona associata (Vedi tabella compatibilità). Si sconsiglia di accoppiare la corona X-CarboRing con corone di misura o marca differente, in modo da non comprometterne le performance di cambiata. La corona presenta cinque fori con giro bulloni 110 mm ed è compatibile con tutte le guarniture con standard compact road 10-11v.

PRIMA DI INIZIARE

Per il montaggio munirsi di una chiave, per il serraggio delle viti, e di frenafilietti medio blu (es. Loctite 242).

Per il fissaggio della corona alla pedivella si consiglia il kit Carbon-Ti X-Fix ROAD.

Nel caso non si posseggano alcuni degli attrezzi necessari, si consiglia di rivolgersi al proprio meccanico qualificato di fiducia.

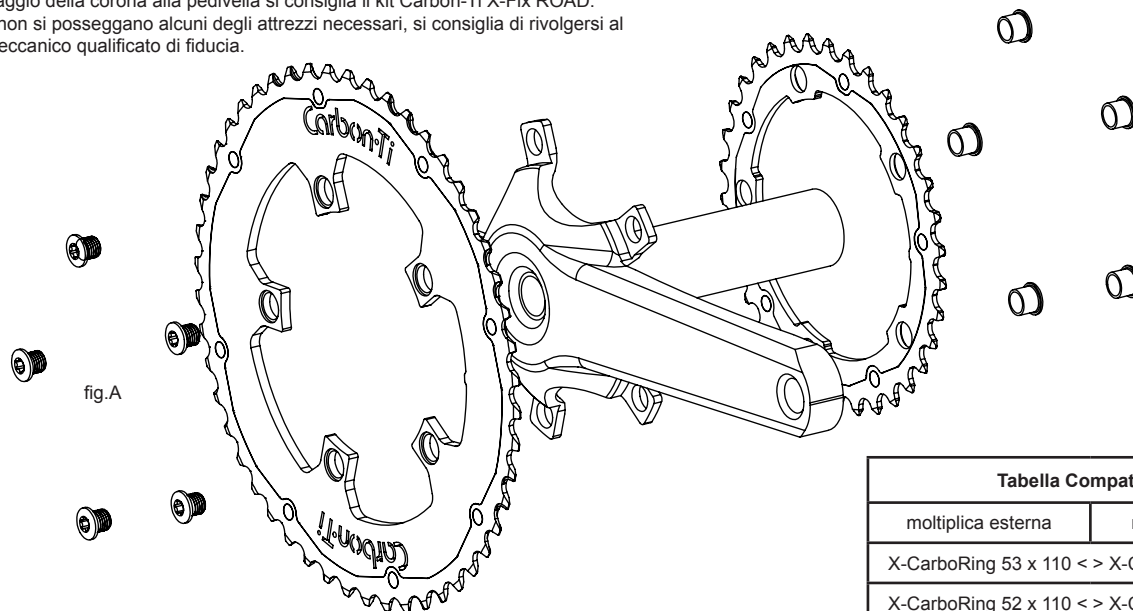


Tabella Compatibilità	
moltiplica esterna	moltiplica interna
X-CarboRing 53 x 110 < >	X-CarboRing 39 x 110
X-CarboRing 52 x 110 < >	X-CarboRing 36 x 110
X-CarboRing 50 x 110 < >	X-CarboRing 34 x 110

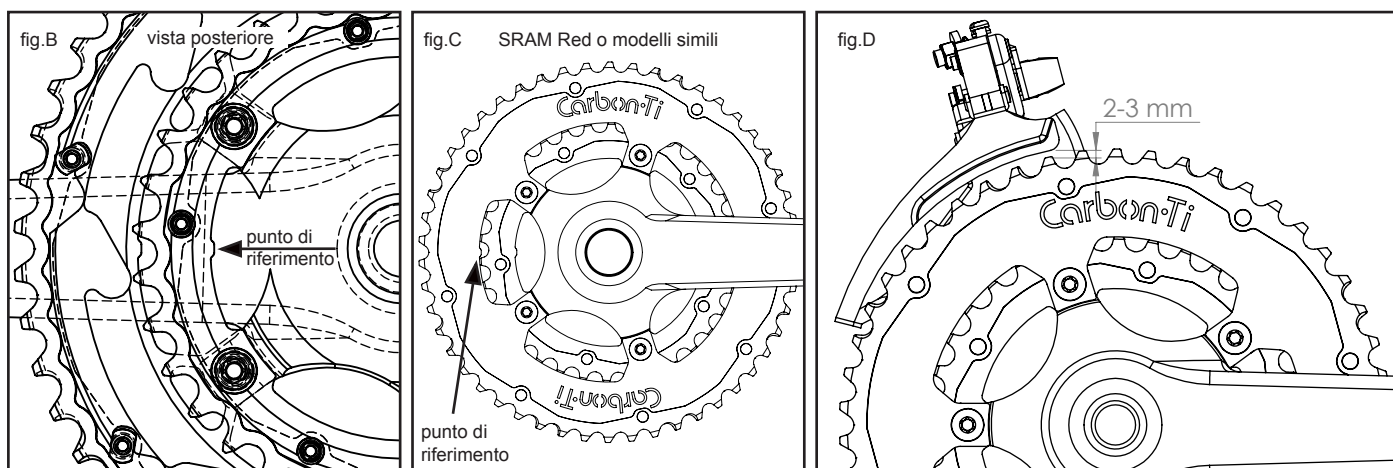
INSTALLAZIONE

Installare la moltiplica esterna X-CarboRing nella posizione più esterna della guarnitura (Fig.A). Fissare la corona, orientandola in modo tale che il segno di riferimento sia allineato alla pedivella. Allineare la corona interna nello stesso modo nella posizione interna della guarnitura (Fig.B).

Attenzione!!! Nel caso la guarnitura presenti un foro di fissaggio al di sotto della pedivella (es. SRAM Red o modelli simili "hidden bolt"), posizionare il punto di riferimento di entrambe le corone nella direzione opposta della pedivella (Fig.C).

Applicare una goccia di frenafilietti medio sul filetto viti di fissaggio e serrarle con una coppia di serraggio di 4-6 Nm.

Posizionare il deragliatore 2-3 mm sopra al raggio massimo di ingombro della corona esterna (Fig.D) e settare i fine corsa in modo da evitare cadute della catena esterne o interne. Per una migliore performance, si consiglia di montare una catena nuova. Verificare periodicamente il corretto serraggio delle viti di fissaggio della corona.



GARANZIA

I prodotti Carbon-Ti sono garantiti contro difetti di materiale e costruzione per un periodo di 2 anni dalla data di acquisto del primo utilizzatore, certificata dallo scontrino fiscale del negozio. La garanzia decade nel caso in cui la manutenzione ordinaria o straordinaria consigliata non sia stata eseguita.

In caso di vizio, Carbon-Ti si impegna ad effettuare la sostituzione o la riparazione, a sua discrezione dell'elemento riconosciuto difettoso.

Per essere accettato, il difetto deve essere comunicato dal primo proprietario al proprio rivenditore e da quest'ultimo, dopo averlo verificato, alla Carbon-Ti.

La garanzia non copre i danni risultanti da trasporto, giacenza, incidenti, negligenze, colpi o cadute, mancato rispetto delle informazioni del libretto istruzioni, montaggio errato o con prodotti non compatibili, cattiva manutenzione, usura normale, modifiche o alterazioni del prodotto. La Garanzia non copre le parti soggette a normale usura.

X-CarboRing BCD 110 mm è 100% made in Italy



Via per Ospitaletto, 147 25046 Cazzago S.Martino (Brescia) – ITALY
Web site: <http://www.carbon-ti.com> Email: info@carbon-ti.com
Tel.(0039) 030.7750275

Carbon-Ti X-CarboRing BCD 110 mm



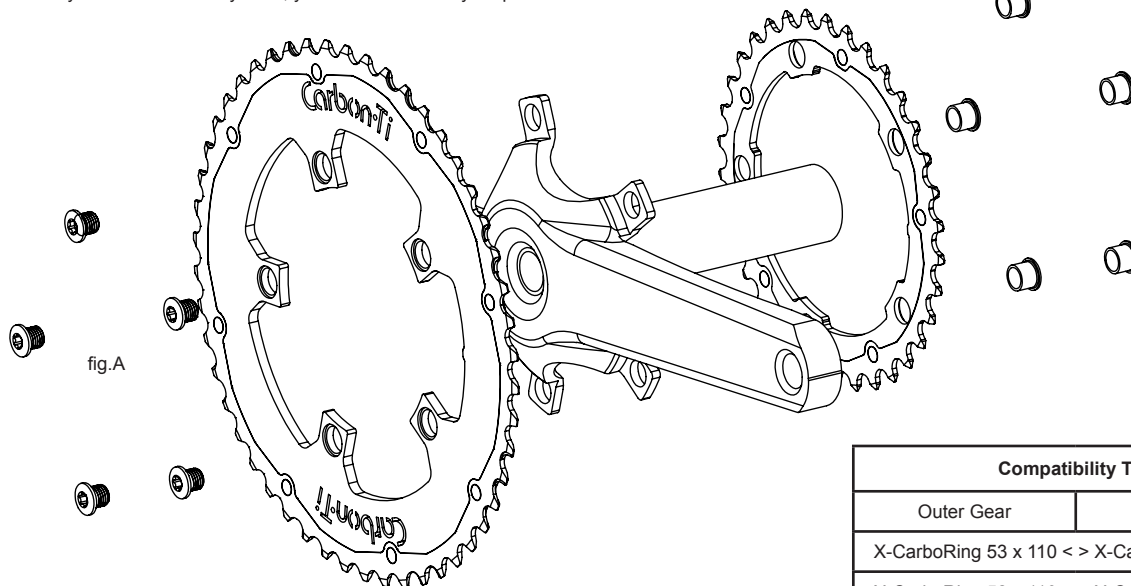
ENGLISH

FEATURES

The X-CarboRing are chainrings realized in carbon fiber (inner body), AL7075-T6 aluminium alloy (teeth) and titanium grade 5 (up-shifting elements). The special teeth has been designed to work in synchrony with its associated chainring (see compatibility tab). It is not recommended to pair the X-CarboRing with parts of different sizes or with products of other brands, in order not to compromise the shifting performance. The chainring has a 110 mm BCD with five fixing holes and is compatible with all the 10-11s compact road cranksets.

BEFORE YOU START

It is useful to have a key for the tightening and a medium strength threadlocker (e.g. Loctite 242). It is recommended, for the fixing of the chainring, to use the Carbon-Ti X-Fix ROAD bolt kit. If you don't have any of these necessary tools, you should address your preferred skilled mechanic..



Compatibility Tab	
Outer Gear	Inner Gear
X-CarboRing 53 x 110 < > X-CarboRing 39 x 110	
X-CarboRing 52 x 110 < > X-CarboRing 36 x 110	
X-CarboRing 50 x 110 < > X-CarboRing 34 x 110	

INSTALLATION

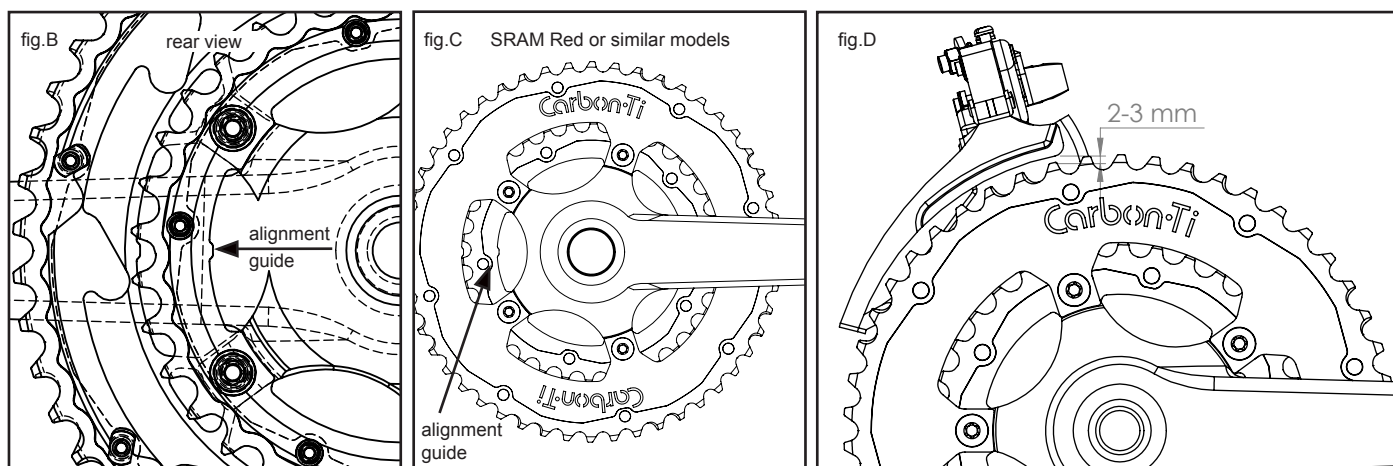
Put the X-CarboRing chainring in the outer position of the crankset (Fig. A).

Position the chainring so that the alignment guide is located behind the crank arm. Do the same thing with the inner chainring in the inner position of the crankset (Fig. B). Attention!!! In case the crankset has a fixing hole below the crank arm (e.g. SRAM Red or similar "hidden bolts" models), position the alignment guide of both chainrings in the opposite direction of the crank arm (Fig. C).

Apply a drop of medium strength threadlocker on the threads of the fixing bolts and tighten them with a tightening torque of about 4-6 Nm.

Position the front derailleur 2-3 mm above the maximum footprint of the outer ring (Fig. D) and set the end of stroke to prevent external or internal chain falls. For a better performance we recommend to mount a new chain with the new chainring.

Check the tightening of the fixing bolts periodically.



WARRANTY

Carbon-Ti products are guaranteed against any defects for a period of 2 years from the date of purchase by the first owner, registered by the dealer.

The warranty decays in absence of the recommended regular or extraordinary maintenance.

In case of defects, Carbon-Ti will replace or repair, at its own discretion, the recognized defective part. To be accepted, the defect must be communicated to Carbon-Ti through the dealer/importer after his own control. If Carbon-Ti checking reveals that the damage is due to one of the reasons mentioned in the following paragraph, the replacement won't be accepted and the defective item will be sent back to the owner at his own charge.

The guarantee does not cover damage resulting from transportation, warehousing, accidents, negligence, impact or falls, non-compliance with the information in the instruction manuals, assembly errors and assembly using non-compatible products, bad maintenance, modifications or alterations of the product.

The guarantee does not cover parts and components subject to normal wear.

X-CarboRing BCD 110 mm is 100% made in Italy



Via per Ospitaletto, 147 25046 Cazzago S.Martino (Brescia) – ITALY
Web site: <http://www.carbon-ti.com> Email: info@carbon-ti.com
Tel.(0039) 030.7750275