

# Carbon-Ti X-DirectRing X-Cinch



**ITALIANO**

## CARATTERISTICHE

Le corone X-DirectRing consentono un upgrade significativo in sostituzione alle corone originali o compatibili.

La lega aeronautica di altissima qualità assicura una durata considerevolmente maggiore rispetto alla lega di alluminio utilizzata sulle normali corone, le innovative lavorazioni dei denti CNC consentono un funzionamento con bassissimo attrito, molto silenzioso, a prova di caduta di catena, ottimale anche in condizioni di fango estreme. Il sofisticato design conferisce un aspetto elegante e raffinato oltre che ultraleggero dal momento che queste corone si pongono ai vertici della categoria anche per quanto riguarda la leggerezza.

## TABELLA RAPPORTI X-DIRECTRING X-CINCH DISPONIBILI

Modello	n° denti
X-DirectRing 30 X-Cinch	30
X-DirectRing 32 X-Cinch	32
X-DirectRing 34 X-Cinch	34
X-DirectRing 36 X-Cinch	36

Verifica sul sito [www.carbon-ti.it](http://www.carbon-ti.it) la disponibilità di ulteriori modelli o rapporti.

## COMPATIBILITA'

Le corone X-DirectRing X-Cinch sono compatibili con le pedivelle Race Face NEXT SL G4, NEXT SL, NEXT R, SIXC o altre pedivelle Race Face Cinch con innesto simile.

La linea di catena è identica alle corone Race Face Cinch originali.

## PRIMA DI INIZIARE

Per il montaggio è necessario munirsi del "Park Tool BBT-22 bottom bracket tool" (fig.X) o di un attrezzo simile indispensabile per svitare e riavvitare la ghiera filettata per il serraggio dello spider.

E' richiesto inoltre l'utilizzo di grasso al litio e frenafletti medio blu (es. Loctite 242)

Nel caso non si posseggano alcuni degli attrezzi necessari si consiglia di rivolgersi al proprio meccanico qualificato di fiducia.

## INSTALLAZIONE

Ingrassare abbondantemente la calettatura sulla pedivella, allineare la corona X-DirectRing con la freccia in corrispondenza del braccio della pedivella (vedi fig.A) e posizionarla in modo che si inserisca completamente nella scanalatura.

Ingrassare la superficie di contatto tra la corona ed il locking ed applicare una goccia di frenafletti medio sul filetto dello stesso.

Avvitare il Lockring con l'attrezzo specifico "Park Tool BBT-22 bottom bracket tool" o similare (fig.B) applicando una coppia di serraggio di 40 Nm.

Verificare la lunghezza della catena che eventualmente dev'essere accorciata se si adotta una corona più piccola di quella precedente montata.

Per una migliore performance si consiglia di montare una catena nuova.

Verificare periodicamente il corretto serraggio del Lockring di serraggio della corona.

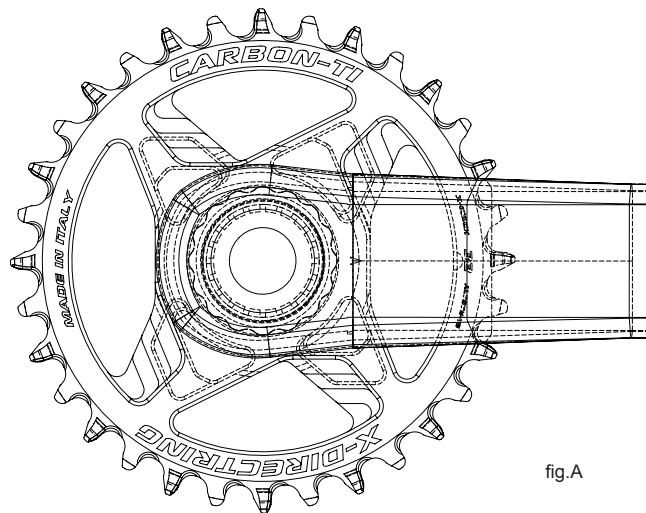


fig.A

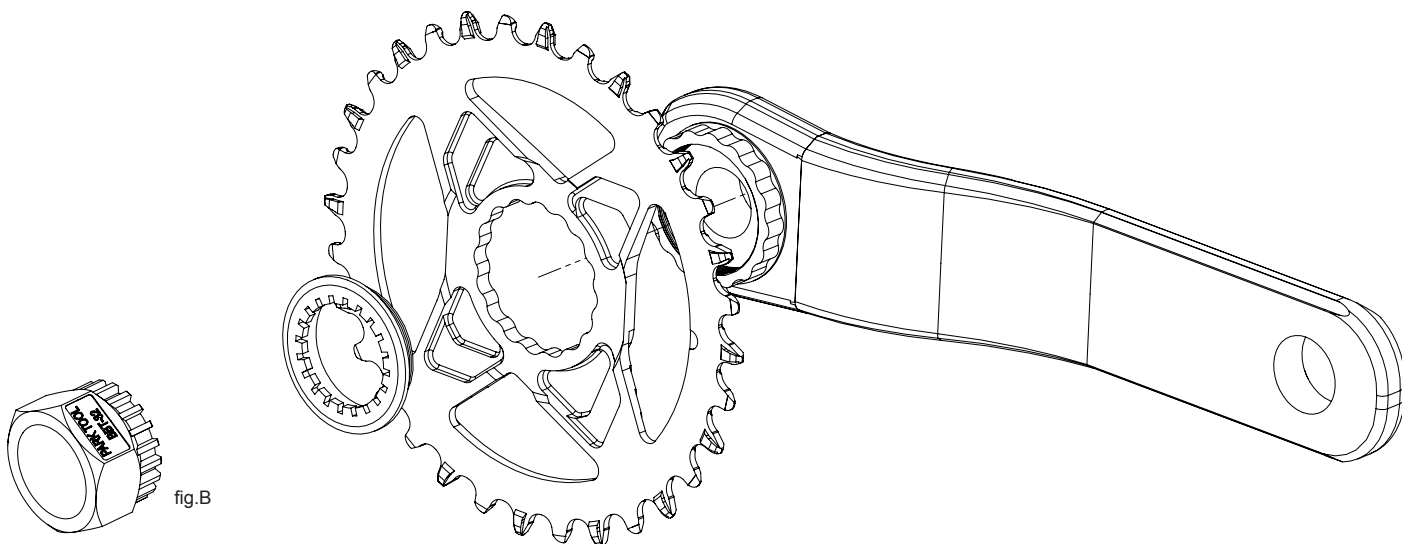


fig.B

## GARANZIA

I prodotti Carbon-Ti sono garantiti contro difetti di materiale e costruzione per un periodo di 2 anni dalla data di acquisto del primo utilizzatore, certificata dallo scontrino fiscale del negozio. La garanzia decade nel caso in cui la manutenzione ordinaria o straordinaria consigliata non sia stata eseguita.

In caso di vizio, Carbon-Ti si impegna ad effettuare la sostituzione o la riparazione, a sua discrezione dell'elemento riconosciuto difettoso.

Per essere accettato, il difetto deve essere comunicato dal primo proprietario al proprio rivenditore e da quest'ultimo, dopo averlo verificato, alla Carbon-Ti.

La garanzia non copre i danni risultanti da trasporto, giacenza, incidenti, negligenze, colpi o cadute, mancato rispetto delle informazioni del libretto istruzioni, montaggio errato o con prodotti non compatibili, cattiva manutenzione, usura normale, modifiche o alterazioni del prodotto.

La Garanzia non copre le parti soggette a normale usura.

**Carbon-Ti X-DirectRing X-Cinch è 100% made in Italy**



Via per Ospitaletto, 147 25046 Cazzago S.Martino (Brescia) – ITALY  
Web site: <http://www.carbon-ti.com> Email: [info@carbon-ti.com](mailto:info@carbon-ti.com)  
Tel.(0039) 030.7750275

# Carbon-Ti X-DirectRing X-Cinch



## ENGLISH

### FEATURES

The X-DirectRing chainrings allow a significant upgrade in replacement of original or compatible gears. The highest quality aeronautical alloy assures a longer life than the aluminium alloy which is used on the usual chainrings, the innovative tooth machining allows a very low friction, silent working, chain drop-proof and is optimal also in extreme mud conditions. The sophisticated and stylish design puts them to the top of the "lightweight" category.

### SCHEDULE OF X-DIRECTRING X-CINCH SIZES AVAILABLE

Model	Teeth n°
X-DirectRing 30 X-Cinch	30
X-DirectRing 32 X-Cinch	32
X-DirectRing 34 X-Cinch	34
X-DirectRing 36 X-Cinch	36

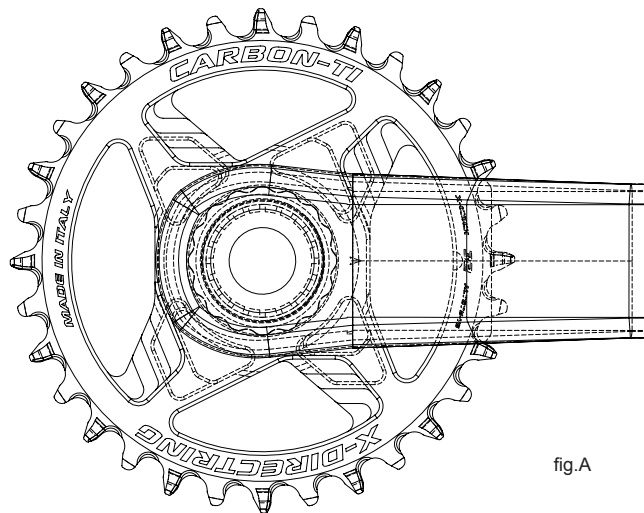
Check the availability of the different models or sizes [www.carbon-ti.com](http://www.carbon-ti.com) website.

### COMPATIBILITY

The X-DirectRing X-Cinch chainrings are compatible with Race Face NEXT SL G4, NEXT SL, NEXT R, SIXC or other Race Face Cinch cranksets requiring direct mounting. The chainline is the same of the Race Face Cinch chainrings.

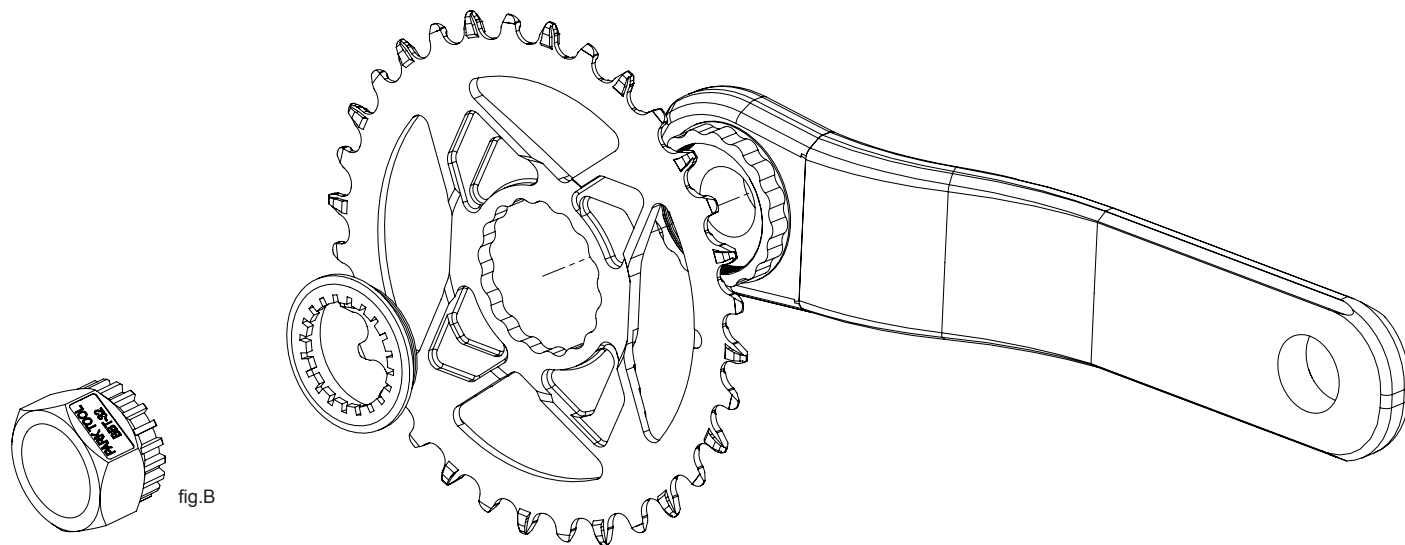
### BEFORE YOU BEGIN

It is useful to have the "Park Tool BBT-22 bottom bracket tool" or a similar BB tool necessary to loosen and tighten the threaded ring (Lockring) for locking the spider. A lithium grease and medium strength threadlocker (eg. Loctite 242) are also requested. If you don't have some of the necessary tools you should consult your preferred skilled mechanic.



### INSTALLATION

Generously grease the waved shape of the crank arm, align the chainring with the arrow under the crankarm like the fig.A and insert it so that fits completely. Grease the contact surface between the locking and tighten it with the "Park Tool BBT-22 bottom bracket tool" (fig.B) applying a tightening torque of about 40 Nm. Check the length of the chain that must eventually be shortened eliminating some links if the chainring is smaller of the previous one. For better performance we recommend to mount a new chain with the new chainring. Check the tightening of the lockring periodically.



### WARRANTY

Carbon-Ti products are guaranteed against any defects for a period of 2 years from the date of purchase by the first owner, registered by the dealer. The warranty is void if the advised ordinary or extraordinary maintenance has not been performed. In case of defects, Carbon-Ti will replace or repair, at his own discretion, the recognized defective part. To be accepted, the defect must be communicated to Carbon-Ti through the dealer/importer after his own control. If Carbon-Ti checking reveals that the damage is due to one of the reasons mentioned in the following paragraph, the replacement will not be accepted and the defective item will be sent back to the owner at his own charge. The guarantee does not cover damage resulting from transportation, warehousing, accidents, negligence, impact or falls, non-compliance with the information in the instruction manuals, assembly errors, assembly using non-compatible products, bad maintenance, modifications or alterations to the product. The guarantee does not cover parts and components subject to normal wear.

**Carbon-Ti X-DirectRing X-Cinch is 100% made in Italy**



Via per Ospitaletto, 147 25046 Cazzago S.Martino (Brescia) – ITALY  
Web site: <http://www.carbon-ti.com> Email: [info@carbon-ti.com](mailto:info@carbon-ti.com)  
Tel.(0039) 030.7750275