

Carbon-Ti X-Hub MTB SL QR15

ITALIANO



DESTINAZIONE

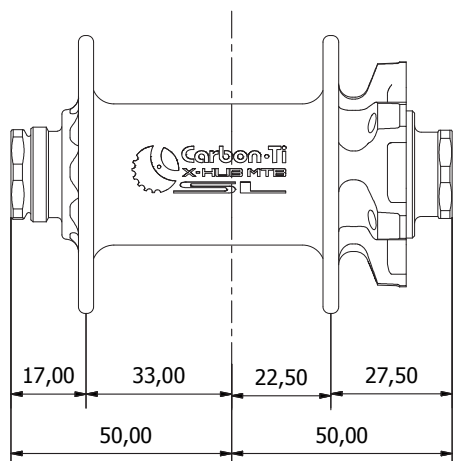
X-Hub MTB SL QR15 è un prodotto molto leggero e sofisticato ed è rivolto essenzialmente ad un utilizzo cross country o Marathon.

COMPATIBILITA' E CONVERSIONE

X-Hub MTB SL QR15 è compatibile con lo standard QR15, tuttavia è possibile una conversione agli standard RS-1 od al bloccaggio ruota quick release standard, sostituendo solamente l'asse e la relativa chiusura asse compresi nei rispettivi kit. Il fissaggio del disco è 6 fori International Standard.

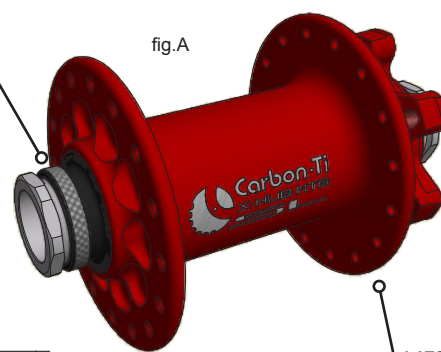
CARATTERISTICHE TECNICHE

X-Hub MTB SL QR15 presenta raffinatezze meccaniche e un rapporto rigidità/peso ai massimi livelli, il corpo è lavorato dal pieno ed alleggerito minuziosamente tramite macchine CNC, la meccanica presenta un asse da 17 millimetri a sezione variabile su cui sono montati cuscinetti sigillati di altissima qualità con sistema di precarico esterno.



LATO DESTRO

fig.A



LATO SINISTRO

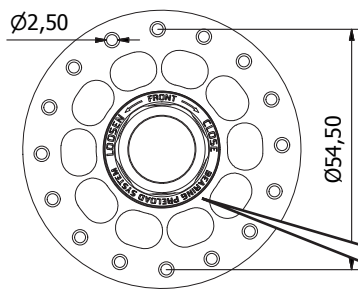
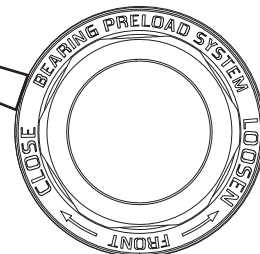


fig.B

DIMENSIONI

N° fori per raggi: 28/32
 Diametro flangia: Ø 54.50 mm
 Diametro asse: 17mm
 Battuta asse: 100 mm
 Tipo bloccaggio: QR15
 Kit conversione RS-1 o quick release disponibile
 Compatibilità disco: International Standard (6 fori)



REGOLAZIONE BEARING PRELOAD SYSTEM (BPS)

Il registro esterno di precarico dei cuscinetti (cod. XHMSLFAD) è azionabile con due sole dita. Mai usare pinze od altri utensili.

Il mozzo viene consegnato perfettamente regolato dalla fabbrica dunque non modificare il precarico se non necessario. La regolazione del precarico si rende eventualmente opportuna quando la ruota regolarmente installata nella forcella presenta un evidente gioco laterale o risulta molto frenata. Nel primo caso agire sulla ghiera di regolazione in senso orario (CLOSE), nel secondo caso ruotare la ghiera in senso antiorario (LOOSEN). La regolazione è ottimale quanto la ruota non presenta un gioco laterale evidente e scorre fluida fino all'arresto. Una regolazione scorretta del BPS invece, potrebbe compromettere la performance del mozzo fino a danneggiare i cuscinetti. Qualora la regolazione del BPS non fosse sufficiente a recuperare la piena efficienza del mozzo è consigliabile la sostituzione dei cuscinetti. Fare eseguire tale operazione esclusivamente a personale qualificato ed utilizzare ricambi originali Carbon-Ti.

SMONTAGGIO, PULIZIA E LUBRIFICAZIONE

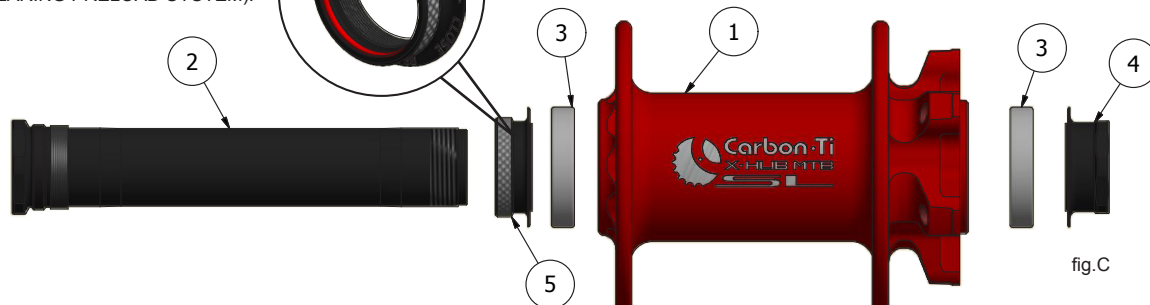
Il mozzo può essere aperto facilmente, ruotando la chiusura asse (cod.XHMSLFCLQR15) in senso antiorario fino al suo completo svitamento. Si consiglia l'utilizzo di una coppia di chiavi a bussola esagonale da 20 mm per non danneggiarne il profilo. Successivamente sfilare l'asse (cod. XHMSLFAXQR15) eventualmente picchiando delicatamente con l'ausilio di un martello in gomma. Svitare completamente la ghiera del BPS, pulire i filetti e verificare le condizioni dell'o-ring interno (cod. 18.00x1.00). Pulire e verificare lo stato dei cuscinetti, sostituendoli qualora presentassero evidenti segni di usura. L'inserimento dei cuscinetti va eseguito esclusivamente mediante l'utilizzo di attrezzi per montaggio cuscinetti professionale (pressa).

RIMONTAGGIO

Riavvitare la ghiera BPS sino alla posizione di fine corsa, inserire l'asse nella sede dei cuscinetti picchiando eventualmente con il martello di gomma. Serrare con chiave dinamometrica la chiusura (cod.XHMSLFCLQR15) ad una coppia di 8-10 Nm. Accertarsi che il cuscinetto sinistro sia correttamente a battuta con la chiusura dell'asse (cod. XHMSLFCLQR15) dopodichè avvitare manualmente il BPS in senso orario sino alla corretta registrazione (vedi REGOLAZIONE BEARING PRELOAD SYSTEM).



Tabella elenco parti			
NUMERO	CODICE	QUANTITA'	DESCRIZIONE
1	XHMSLFBD28/32	1	Corpo mozzo ant 28 o 32 fori
2	XHMSLFAXQR15	1	Asse anteriore QR15
3	61803	2	61803 Cuscinetto
4	XHMSLFCLQR15	1	Chiusura asse anteriore QR15
5	XHMSLFAD	1	BPS anteriore
6	018.00X01.00	1	O-Ring 18 x 1



GARANZIA

I prodotti Carbon-Ti sono garantiti contro difetti di materiale e costruzione per un periodo di 2 anni dalla data di acquisto del primo utilizzatore, certificata dallo scontrino fiscale del negozio. La garanzia decade nel caso in cui la manutenzione ordinaria o straordinaria consigliata non sia stata eseguita. In caso di vizio, Carbon-Ti si impegna ad effettuare la sostituzione o la riparazione, a sua discrezione dell'elemento riconosciuto difettoso. Per essere accettato, il difetto deve essere comunicato dal primo proprietario al proprio rivenditore e da quest'ultimo, dopo averlo verificato, alla Carbon-Ti. La garanzia non copre i danni risultanti da trasporto, giacenza, incidenti, negligenze, colpi o cadute, mancato rispetto delle informazioni del libretto istruzioni, montaggio errato o con prodotti non compatibili, cattiva manutenzione, usura normale, modifiche o alterazioni del prodotto. La Garanzia non copre le parti soggette a normale usura.

X-Hub MTB SL QR15 è 100% made in Italy



Via per Ospitaletto, 147 25046 Cazzago S.Martino (Brescia) - ITALY
 Tel. (0039) 030.7255176 Fax. (0039) 030.7255261
 Web site: <http://www.carbon-ti.com> Email: info@carbon-ti.com

Carbon-Ti X-Hub MTB SL QR15



ENGLISH

DESTINATION

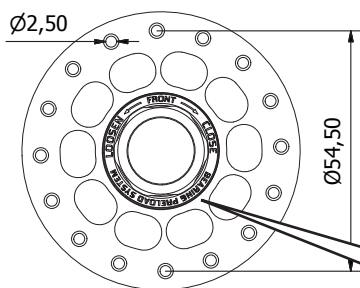
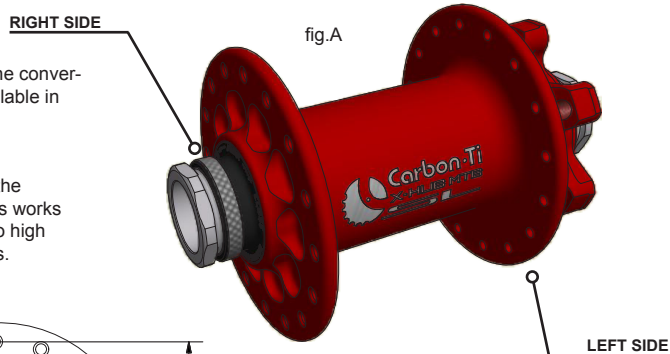
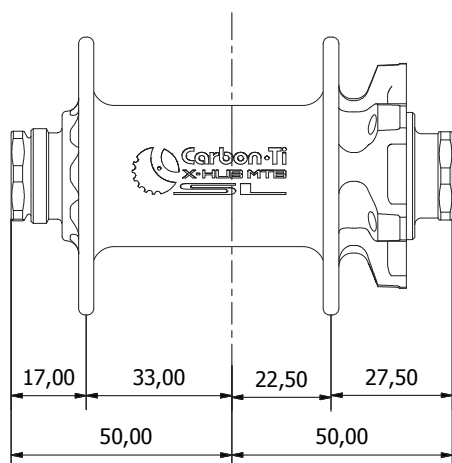
X-Hub MTB SL Front is a very light and sophisticated product and it is intended for Cross Country and Marathon use.

COMPATIBILITY AND CONVERSION

X-Hub MTB SL QR15 is compatible with the QR15 standard, however it is possible the conversion to the RS-1 standard or quick release replacing only the axle and its end axle available in the specific kits. The fixing system of the disc rotor is six holes International Standard.

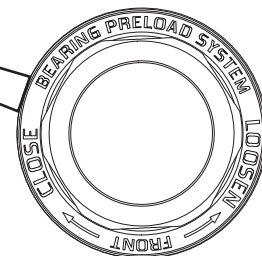
FEATURES

X-Hub MTB SL QR15 presents refinements and a mechanical stiffness/weight ratio at the highest level, the A17075-T6 body is machined from solid and is lightened by meticulous works with CNC machines. The A17075-T6 17 mm diameter axle has a variable thickness, two high quality sealed bearings with external preload system provide reliability and smoothness.



SPECIFICATIONS

- Spoke hole drilling: 28/32
- Flange diameter: Ø 54.50 mm
- Axle diameter: 17mm
- Axle width: 100 mm
- Frame attachment: QR15
- RS-1 or Quick release Conversion kit available
- Disk attachment: International Standard (6 holes)



BEARING PRELOAD SYSTEM TUNING (BPS)

The external Bearing Preload System (cod. XHMSLFAD) is operable with only two fingers. Never use pliers or other tools.

The hub comes perfectly tuned from the factory so do not modify the preload if not necessary.

The preload adjustment may be needed when the wheel properly installed in the fork has an evident side play or the rotation not is enough smooth. In the first case turn the Bearing Preload System (BPS) in a clockwise direction (CLOSE), in the second case turn counterclockwise direction (LOOSEN). The setting is optimal when the wheel does not have any evident side play and rolls very smoothly. Improper adjustment of the BPS however could adversely affect the performance of the hub and damage the bearings. If the adjustment of the BPS is not enough to recover the full efficiency of the hub it is advisable to replace the bearings. This work must be done only by skilled mechanics using original Carbon-Ti spare parts.

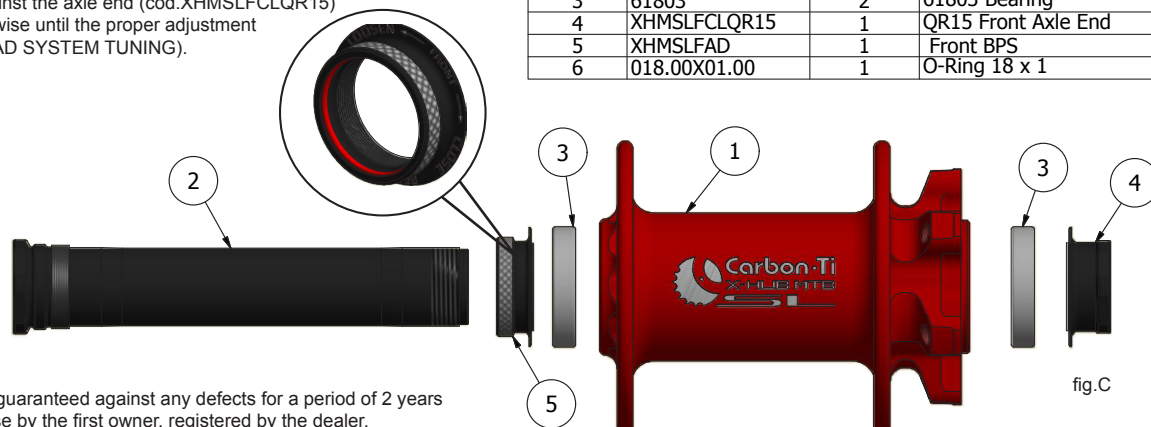
DISASSEMBLY, CLEANING AND LUBRICATION

The hub can be easily opened using two 20 mm wrench tool in the axle sides, turn counterclockwise until complete loosening of the axle end (cod. XHMSLFCLQR15). Then remove the axle (cod. XHMSLFAXQR15) possibly gently hitting with a rubber mallet. Unscrew the BPS completely, clean the threads and check the condition of the internal O-ring (cod. 18.00x1.00). Clean and check the condition of bearings and replace them if they are damaged. The insertion of the bearings should be exclusively done with professional tools for bearings mounting (bearing cup press).

REASSEMBLY

Turn the BPS to the end position, insert the axle into the bearings housing after lubricating grease, maybe using a rubber mallet. Tighten the axle end with a torque wrench (cod. XHMSLFCLQR15) to a 8-10 Nm torque. Be sure that the left bearing is accurately placed against the axle end (cod. XHMSLFCLQR15) then turn the BPS clockwise until the proper adjustment (see BEARING PRELOAD SYSTEM TUNING).

Part List Tab			
NUMBER	CODE	QUANTITY	DESCRIPTION
1	XHMSLFBD28/32	1	28 or32 Holes Front Body
2	XHMSLFAXQR15	1	QR15 Front Axle
3	61803	2	61803 Bearing
4	XHMSLFCLQR15	1	QR15 Front Axle End
5	XHMSLFAD	1	Front BPS
6	018.00X01.00	1	O-Ring 18 x 1



WARRANTY

Carbon-Ti products are guaranteed against any defects for a period of 2 years from the date of purchase by the first owner, registered by the dealer.

The warranty is void if the advised ordinary or extraordinary maintenance not been performed.

In case of defects, Carbon-Ti is committed to replace or repair, at its discretion, the part recognised as defective.

To be accepted, the rider compliant must be communicated to Carbon-Ti through the dealer/importer after his own control. If Carbon-Ti after sales checking reveals that the damage is due to one of the reasons mentioned in the following paragraph, the replacement is no longer accepted and the defective item is sent back to the plaintiff who supports the shipping fees.

The guarantee does not cover damage resulting from transportation, warehousing, accidents, negligence, impact or falls, non-compliance with the information in the instruction manuals, assembly errors, assembly using non-compatible products, bad maintenance, modifications or alterations to the product.

X-Hub MTB SL QR15 is 100% made in Italy



Via per Ospitaletto, 147 25046 Cazzago S.Martino (Brescia) – ITALY
 Tel. (0039) 030.7255176 Fax. (0039) 030.7255261
 Web site: <http://www.carbon-ti.com> Email: info@carbon-ti.com