

Carbon-Ti X-Hub SP Center Lock QR12 24



ITALIANO

DESTINAZIONE

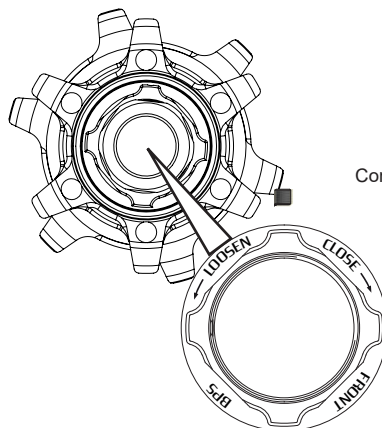
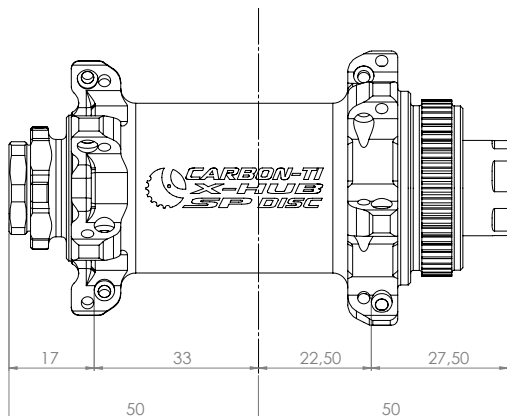
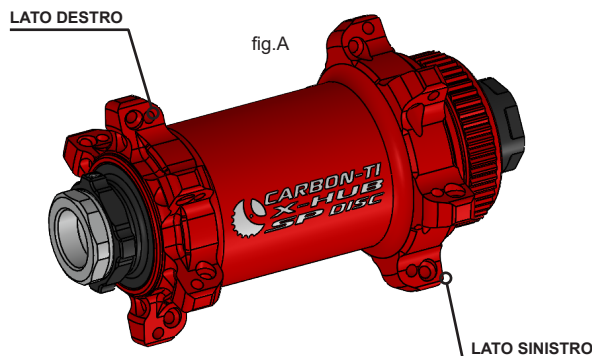
X-Hub SP Center Lock QR12 è un prodotto molto leggero e sofisticato ed è rivolto essenzialmente ad un utilizzo road disc.

COMPATIBILITA' E CONVERSIONE

X-Hub SP Center Lock QR12 è compatibile con forcelle QR12 (12 x 100 mm), il fissaggio del disco adotta sistema center lock con licenza Shimano. Compatibile esclusivamente con lockring per assi passanti 15/20 mm.

CARATTERISTICHE TECNICHE

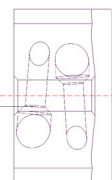
X-Hub SP Center Lock QR12 presenta raffinatezze meccaniche e un rapporto rigidità/peso ai massimi livelli, il corpo è lavorato dal pieno ed alleggerito minuziosamente tramite macchine CNC, la meccanica presenta un asse da 17 millimetri a sezione variabile su cui sono montati cuscinetti sigillati di altissima qualità con sistema di precarico esterno.



DIMENSIONI

N° fori per raggi: 24
 Diametro fori: Ø 2.5 mm
 Foratura lato disco: Ø 48 mm
 Foratura lato destro: Ø 43.50 mm
 Diametro asse: 17 mm
 Battuta asse: 100 mm
 Tipo bloccaggio: asse passante 12 mm
 Compatibilità disco: center lock con licenza Shimano
 Serraggio max lockring fissaggio disco: 40 Nm
 Tensione dei raggi consigliata: 120 Kgf
 Tensione dei raggi max: 130 Kgf

Distanza tra foro raggio e asse centrale del mozzo: 2 mm



REGOLAZIONE BEARING PRELOAD SYSTEM (BPS)

Il registro esterno di precarico dei cuscinetti (cod. XHMFADL) è azionabile con due sole dita. Mai usare pinze o altri utensili.

Il mozzo viene consegnato perfettamente regolato dalla fabbrica, dunque non modificare il precarico se non necessario. La regolazione del precarico si rende eventualmente opportuna quando la ruota, regolarmente installata nella forcella, presenta un evidente gioco laterale o risulta molto frenata. In caso di gioco, dopo aver allentato il grano (parte n°6), ruotando in senso antiorario con una chiave esagonale da 1,5 mm, agire sulla ghiera di regolazione in senso orario (CLOSE). Nel caso in cui la ruota sia troppo frenata, ruotare la ghiera in senso antiorario (LOOSEN). Ad operazioni concluse serrare nuovamente il grano. La regolazione è ottimale quando la ruota non presenta un gioco laterale evidente e scorre fluida fino all'arresto. Una regolazione scorretta del BPS, invece, potrebbe compromettere la performance del mozzo fino a danneggiare i cuscinetti. Qualora la regolazione del BPS non fosse sufficiente a recuperare la piena efficienza del mozzo è consigliabile la sostituzione dei cuscinetti. Fare eseguire tale operazione esclusivamente a personale qualificato ed utilizzare ricambi originali Carbon-Ti.

SMONTAGGIO, PULIZIA E LUBRIFICAZIONE

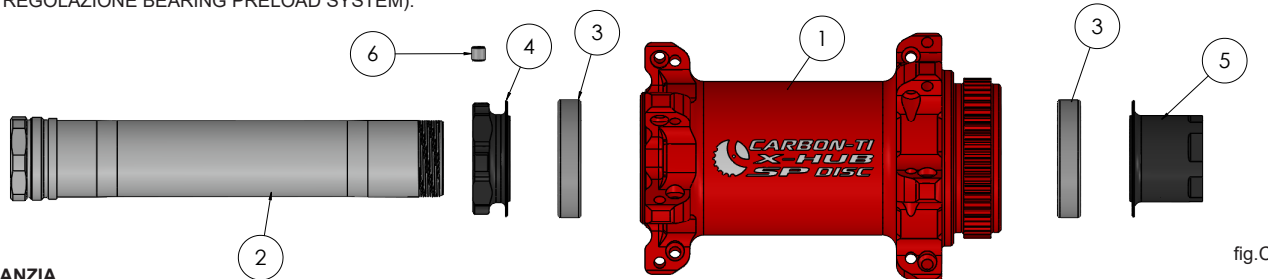
Il mozzo può essere aperto facilmente, ruotando la chiusura asse (cod. XHSPCLFQR12N) in senso antiorario fino al suo completo svitamento. Si consiglia l'utilizzo di una coppia di chiavi a bussola esagonale da 18 mm per non danneggiarne il profilo. Successivamente sfilare l'asse (cod. XHMSLFAXQR12N), eventualmente picchiettando delicatamente con l'ausilio di un martello in gomma. Svitare completamente la ghiera del BPS, pulire i filetti e verificare le condizioni degli stessi. Pulire e verificare lo stato dei cuscinetti, sostituendoli qualora presentassero evidenti segni di usura. L'inserimento dei cuscinetti va eseguito esclusivamente mediante l'utilizzo di attrezzi per montaggio cuscinetti professionale (pressa).

RIMONTAGGIO

Riavvitare la ghiera BPS sino alla posizione di fine corsa, inserire l'asse nella sede dei cuscinetti picchiettando eventualmente con il martello di gomma.

Serrare con chiave dinamometrica la chiusura (cod. XHSPCLFQR12N) ad una coppia di 8 Nm. Accertarsi che il cuscinetto sinistro sia correttamente a battuta con la chiusura dell'asse (cod. XHSPCLFQR12N), dopodiché avvitare manualmente il BPS in senso orario sino alla corretta registrazione (vedi REGOLAZIONE BEARING PRELOAD SYSTEM).

Tabella Elenco parti			
Num. articolo	codice parte	Quantità	Descrizione
1	XHSPCLFBD24N	1	Corpo mozzo X-Hub SP Center Lock 24 fori
2	XHMSLFAXQR12N	1	Asse X-Hub QR12
3	61803-2RS1	2	Cuscinetto 61803 2RS1 17x26x5
4	XHMFADL	1	Regolatore di precarico X-Hub Locked
5	XHSPCLFQR12	1	Dado di chiusura X-Hub Center Lock QR12
6	HSS3x3	1	Grano M3x3 in inox



GARANZIA

I prodotti Carbon-Ti sono garantiti contro difetti di materiale e costruzione per un periodo di 2 anni dalla data di acquisto del primo utilizzatore, certificata dallo scontrino fiscale del negozio. La garanzia decade nel caso in cui la manutenzione ordinaria o straordinaria consigliata non sia stata eseguita. In caso di vizio, Carbon-Ti si impegna ad effettuare la sostituzione o la riparazione, a sua discrezione dell'elemento riconosciuto difettoso. Per essere accettato, il difetto deve essere comunicato dal primo proprietario al proprio rivenditore e da quest'ultimo, dopo averlo verificato, alla Carbon-Ti. La garanzia non copre i danni risultanti da trasporto, giacenza, incidenti, negligenze, colpi o cadute, mancato rispetto delle informazioni del libretto istruzioni, montaggio errato o con prodotti non compatibili, cattiva manutenzione, usura normale, modifiche o alterazioni del prodotto. La Garanzia non copre le parti soggette a normale usura come i cuscinetti.

X-Hub SP Center Lock QR12 24 è 100% made in Italy



Via per Ospitaletto, 147 25046 Cazzago S. Martino (Brescia) - ITALY
 Web site: <http://www.carbon-ti.com> Email: info@carbon-ti.com
 Tel. (0039) 0307750275



Scansionare per accedere al video di manutenzione dei mozzi Center Lock

Carbon-Ti X-Hub SP Center Lock QR12 24



ENGLISH

DESTINATION

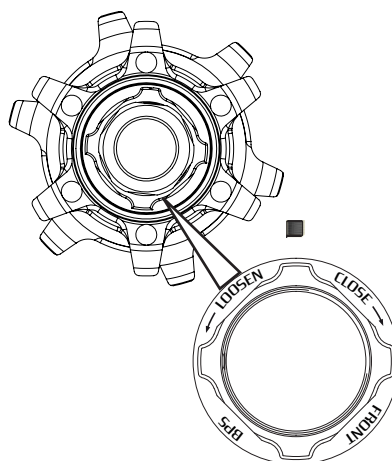
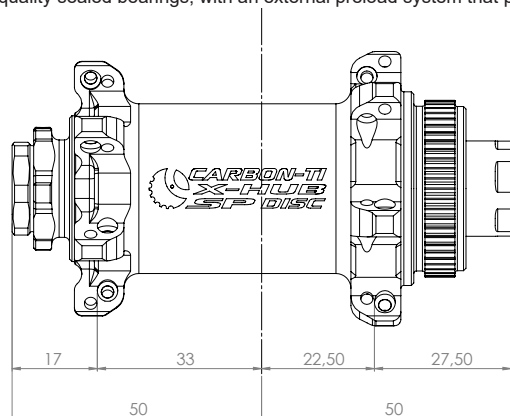
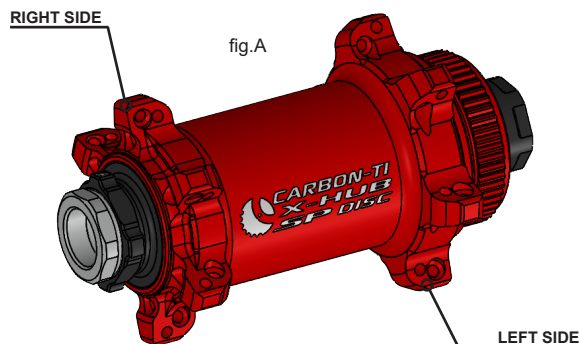
X-Hub SP Center Lock QR12 is a very light and sophisticated product and it is intended for road disc use.

COMPATIBILITY AND CONVERSION

X-Hub SP Center Lock QR12 is compatible with the QR12 (12 x 100 mm) forks, the fixing system is center lock rotor mounting system licensed by Shimano. Compatible with 15/20 mm thru axle only locking.

FEATURES

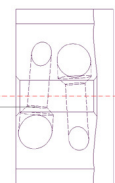
X-Hub SP Center Lock QR12 presents refinements and a mechanical stiffness/weight ratio at the highest level, the Al7075-T6 body is machined from solid and is lightened by meticulous works with CNC machines. The Al7075-T6 17 mm diameter axle has a variable thickness, two high quality sealed bearings, with an external preload system that provide reliability and smoothness.



SPECIFICATIONS

- Spoke hole drilling: 24
- Flange diameter disc side: Ø 48 mm
- Flange diameter right side: Ø 43.50 mm
- Axle diameter: 17 mm
- Axle width: 100 mm
- Frame attachment: 12 mm thru axle
- Disk attachment: center lock rotor mounting system licensed by Shimano
- Maximum locking tightening torque: 40 Nm
- Recommended hub spoke tension: 120 Kgf
- Maximum hub spoke tension: 130 Kgf

Offset between spoke hole and hub center: 2 mm



BEARING PRELOAD SYSTEM TUNING (BPS)

The external Bearing Preload System (cod. XHMFADLN) is operable with only two fingers. Never use pliers or other tools.

The hub comes perfectly tuned from the factory, so do not modify the preload if not necessary.

The preload adjustment may be needed when the wheel, properly installed in the fork, has an evident side play or the rotation is not smooth enough. In case of play, after loosening the grub screw (part n°6) with a 1,5 mm hex key, turn the Bearing Preload System (BPS) in a clockwise direction (CLOSE). In case the rotation is not smooth enough, turn counterclockwise (LOOSEN). Tighten the grub screw. The setting is optimal when the wheel does not have any evident side play and rolls very smoothly. An improper adjustment of the BPS, however, could adversely affect the performance of the hub and damage the bearings. If the adjustment of the BPS is not enough to recover the full efficiency of the hub, it is advisable to replace the bearings. This work must be done only by skilled mechanics, using original Carbon-Ti spare parts.

DISASSEMBLY, CLEANING AND LUBRICATION

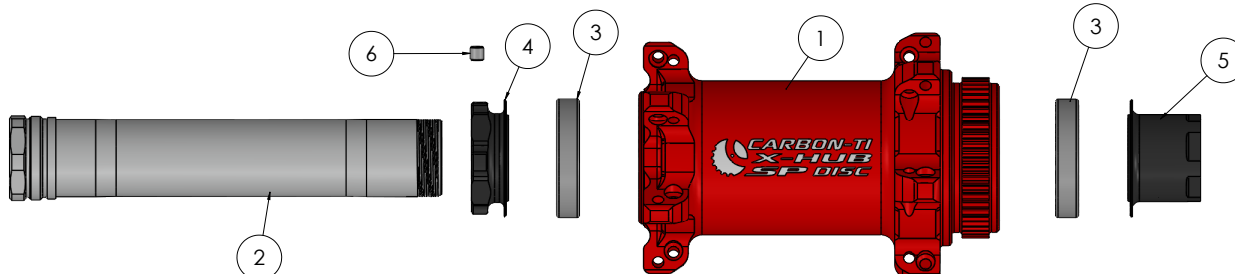
The hub can be easily opened using two 18 mm wrench tool in the axle sides; turn counterclockwise until the complete loosening of the axle end (cod.XHSPCLFQR12N). Then remove the axle (cod. XHMSLFAXQR12N) possibly gently hitting with a rubber mallet. Unscrew the BPS completely, clean the threads and check their condition. Clean and check the condition of bearings and replace them if they are damaged. The insertion of the bearings should be exclusively done with professional tools for bearings mounting (bearing cup press).

REASSEMBLY

Turn the BPS to the end position, insert the axle into the bearings housing, after lubricating with grease, eventually using a rubber mallet. Tighten the axle end with a torque wrench (cod.XHSPCLFQR12N) to a 8 Nm torque.

Be sure that the left bearing is accurately placed against the axle end (cod.XHSPCLFQR12N), then turn the BPS clockwise until the proper adjustment (see BEARING PRELOAD SYSTEM TUNING).

Part list tab			
Num. article	code	Quantity	Description
1	XHSPCLFBD24N	1	X-Hub SP Center Lock body 24 holes
2	XHMSLFAXQR12N	1	X-Hub QR12 front axle
3	61803-2RS1	2	61803 2RS1 17x26x5 bearing
4	XHMFADL	1	X-Hub Locked front preload system
5	XHSPCLFQR12	1	Front lock nut X-Hub Center Lock QR12
6	HSS3x3	1	M3x3 inox grub screw



WARRANTY

Carbon-Ti products are guaranteed against any defects for a period of 2 years from the date of purchase by the first owner, registered by the dealer.

The warranty decays in absence of the recommended regular or extraordinary maintenance.

In case of defects, Carbon-Ti will replace or repair, at its own discretion, the recognized defective part. To be accepted, the defect must be communicated to Carbon-Ti through the dealer/importer after his own control. If Carbon-Ti checking reveals that the damage is due to one of the reasons mentioned in the following paragraph, the replacement won't be accepted and the defective item will be sent back to the owner at his own charge.

The guarantee does not cover damage resulting from transportation, warehousing, accidents, negligence, impact or falls, non-compliance with the information in the instruction manuals, assembly errors and assembly using non-compatible products, bad maintenance, modifications or alterations of the product.

The guarantee does not cover parts and components subject to normal wear, such as bearings.

X-Hub SP Center Lock QR12 24 is 100% made in Italy



Via per Ospitaletto, 147 25046 Cazzago S.Martino (Brescia) – ITALY
 Web site: <http://www.carbon-ti.com> Email: info@carbon-ti.com
 Tel.(0039) 0307750275



Scan this QR code to watch the X-Hub Center Lock maintenance video