

Carbon-Ti X-Hub Straight Pull X-RS-1 28



ITALIANO

DESTINAZIONE

X-Hub SP X-RS-1 è un prodotto molto leggero e sofisticato ed è rivolto essenzialmente ad un utilizzo Cross Country o Marathon.

COMPATIBILITA' E CONVERSIONE

X-Hub SP X-RS-1 è compatibile con le forcelle Rock Shox RS-1 e simili con battuta 110mm. Tuttavia è possibile una conversione a QR15 o al bloccaggio ruota quick release standard, sostituendo solamente l'asse e la relativa chiusura asse tramite i relativi conversion kit (cod. XHMSLCKQR15) e (cod. XHMSLCKQRF). Il fissaggio del disco è 6 fori International Standard.

CARATTERISTICHE TECNICHE

X-Hub SP X-RS-1 presenta raffinatezze meccaniche e un rapporto rigidità/ peso ai massimi livelli, il corpo è lavorato dal pieno ed alleggerito minuziosamente tramite macchine CNC, la meccanica presenta un asse da 17 millimetri a sezione variabile, su cui sono montati cuscinetti sigillati di altissima qualità, con sistema di precarico esterno.

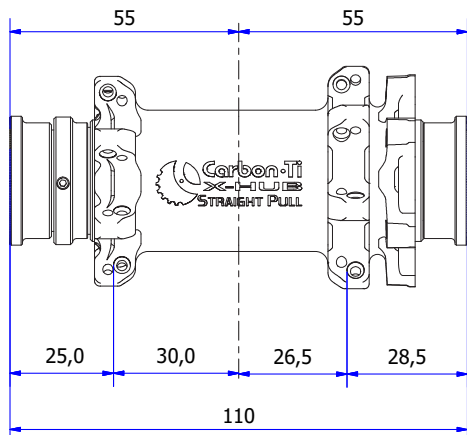
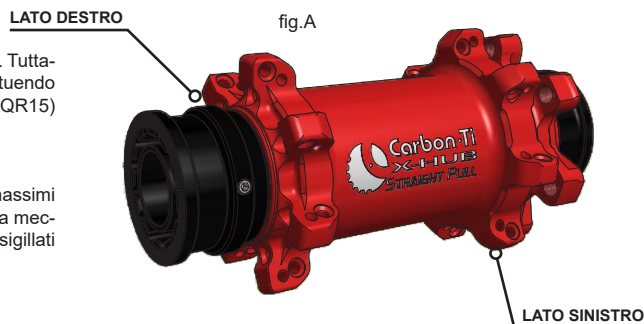
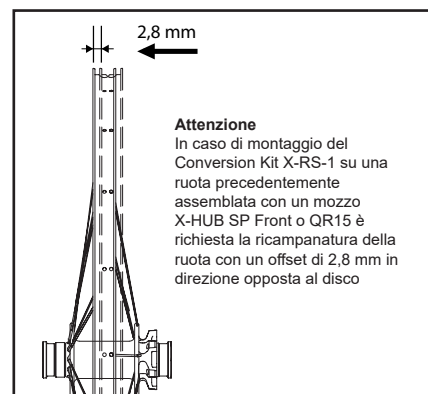


fig.B

Distanza tra foro raggio e asse centrale del mozzo: 2 mm

DIMENSIONI

- N° fori per raggi: 28
- Diametro fori: Ø 2.5 mm
- Foratura lato disco: Ø 47.50 mm
- Foratura lato destro: Ø 43.50 mm
- Diametro asse: 17mm
- Battuta asse: 110 mm
- Tipo bloccaggio: asse passante 15 mm
- Kit conversione QR15 o quick release disponibili
- Compatibilità disco: International Standard (6 fori)



Attenzione

In caso di montaggio del Conversion Kit X-RS-1 su una ruota precedentemente assemblata con un mozzo X-HUB SP Front o QR15 è richiesta la ricampanatura della ruota con un offset di 2,8 mm in direzione opposta al disco

REGOLAZIONE BEARING PRELOAD SYSTEM (BPS)

Il registro esterno di precarico dei cuscinetti (cod. XHMSLFADRS1) è azionabile con due sole dita. Mai usare pinze o altri utensili.

Il mozzo viene consegnato perfettamente regolato dalla fabbrica, dunque non modificare il precarico se non necessario. La regolazione del precarico si rende eventualmente opportuna quando la ruota, regolarmente installata nella forcella, presenta un evidente gioco laterale o risulta molto frenata. In caso di gioco, dopo aver allentato il grano (parte n°6), ruotando in senso antiorario con una chiave esagonale da 1,5 mm, agire sulla ghiera di regolazione in senso orario (CLOSE). Nel caso in cui la ruota sia troppo frenata, ruotare la ghiera in senso antiorario (LOOSEN). Ad operazioni concluse serrare nuovamente il grano. La regolazione è ottimale quando la ruota non presenta un gioco laterale evidente e scorre fluida fino all'arresto. Una regolazione scorretta del BPS, invece, potrebbe compromettere la performance del mozzo fino a danneggiare i cuscinetti. Qualora la regolazione del BPS non fosse sufficiente a recuperare la piena efficienza del mozzo è consigliabile la sostituzione dei cuscinetti. Fare eseguire tale operazione esclusivamente a personale qualificato ed utilizzare ricambi originali Carbon-Ti.

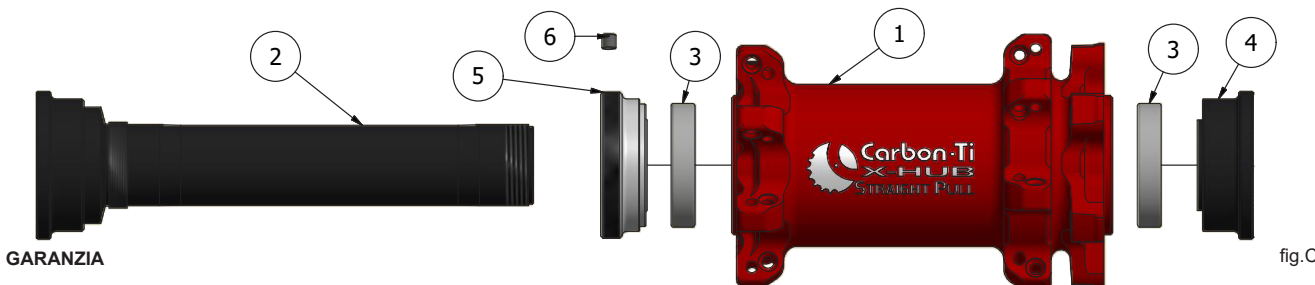
SMONTAGGIO, PULIZIA E LUBRIFICAZIONE

Il mozzo può essere aperto facilmente, ruotando la chiusura asse (cod. XHMSLFCLRS1) in senso antiorario fino al suo completo svitamento. Si consiglia l'utilizzo di una coppia di attrezzi per lo smontaggio delle cassette pignoni (es. Park Tool FR-5). Successivamente sfilare l'asse (cod. XHMSLFAXRS1), eventualmente picchiando delicatamente con l'ausilio di un martello in gomma. Svitare completamente la ghiera del BPS, pulire i filetti e verificare le condizioni dell'o-ring interno (cod. 025.00x1.70). Pulire e verificare lo stato dei cuscinetti, sostituendoli qualora presentassero evidenti segni di usura. L'inserimento dei cuscinetti va eseguito esclusivamente mediante l'utilizzo di attrezzi per montaggio cuscinetti professionale (pressa).

RIMONTAGGIO

Riavvitare la ghiera BPS sino alla posizione di fine corsa, inserire l'asse nella sede dei cuscinetti picchiando eventualmente con il martello di gomma. Serrare con chiave dinamometrica la chiusura (cod. XHMSLFCLRS1) ad una coppia di 8 Nm. Accertarsi che il cuscinetto sinistro sia correttamente a battuta con la chiusura dell'asse (cod. XHMSLFCLRS1), dopodiché avvitare manualmente il BPS in senso orario sino alla corretta registrazione (vedi REGOLAZIONE BEARING PRELOAD SYSTEM).

TABELLA ELENCO PARTI			
NUMERO	CODICE	QTÀ	DESCRIZIONE
1	XHSPFBD28	1	corpo anteriore 28 fori straight pull
2	XHMSLFAXRS1	1	RS-1 asse anteriore
3	61803-LLB	2	cuscinetto 17X26X5
4	XHMSLFCLRS1	1	RS-1 chiusura asse anteriore
5	XHMSLFADRS1	1	BPS anteriore RS-1
6	HSS3X3	1	Grano M3x3 acciaio Inox



GARANZIA

I prodotti Carbon-Ti sono garantiti contro difetti di materiale e costruzione per un periodo di 2 anni dalla data di acquisto del primo utilizzatore, certificata dallo scontrino fiscale del negozio. La garanzia decade nel caso in cui la manutenzione ordinaria o straordinaria consigliata non sia stata eseguita. In caso di vizio, Carbon-Ti si impegna ad effettuare la sostituzione o la riparazione, a sua discrezione dell'elemento riconosciuto difettoso. Per essere accettato, il difetto deve essere comunicato dal primo proprietario al proprio rivenditore e da quest'ultimo, dopo averlo verificato, alla Carbon-Ti. La garanzia non copre i danni risultanti da trasporto, giacenza, incidenti, negligenze, colpi o cadute, mancato rispetto delle informazioni del libretto istruzioni, montaggio errato o con prodotti non compatibili, cattiva manutenzione, usura normale, modifiche o alterazioni del prodotto. La Garanzia non copre le parti soggette a normale usura.

X-Hub Straight Pull X-RS-1 28 è 100% made in Italy



Via per Ospitaletto, 147 25046 Gazzago S.Martino (Brescia) - ITALY
 Tel. (0039) 030.7255176 Fax. (0039) 030.7255261
 Web site: <http://www.carbon-ti.com> Email: info@carbon-ti.com



X-Hub
 Manutenzione mozzo

Carbon-Ti X-Hub Straight Pull X-RS-1 28



ENGLISH

DESTINATION

X-Hub MTB SP X-RS-1 is a very light and sophisticated product and it is intended for Cross Country and Marathon uses.

COMPATIBILITY AND CONVERSION

X-Hub SP X-RS-1 is compatible with Rock Shox RS-1 and other similar forks with 110 mm width. However, it is possible the conversion to the QR15 or standard quick release, mounting the relating kits (cod. XHMSLCKQR15) and (cod. XHMSLCKQRF). The fixing system of the disc rotor is six holes International Standard.

FEATURES

X-Hub SP X-RS-1 presents refinements and a mechanical stiffness/weight ratio at the highest level, the Al7075-T6 body is machined from solid and is lightened by meticulous works with CNC machines. The Al7075-T6 17 mm diameter axle has a variable thickness, two high quality sealed bearings, with an external preload system taht provide reliability and smoothness.

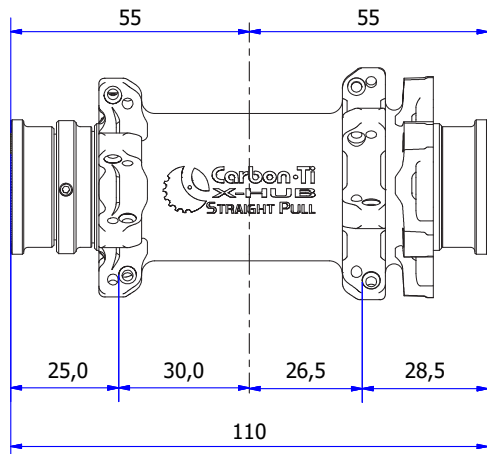
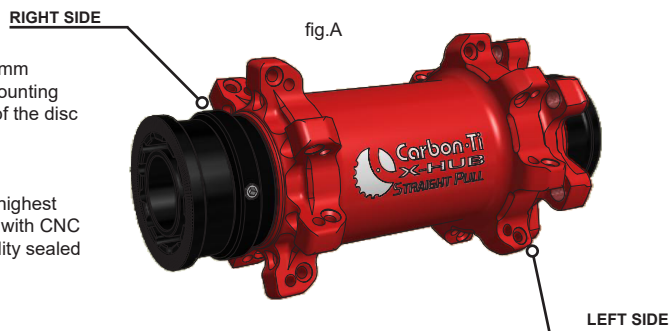
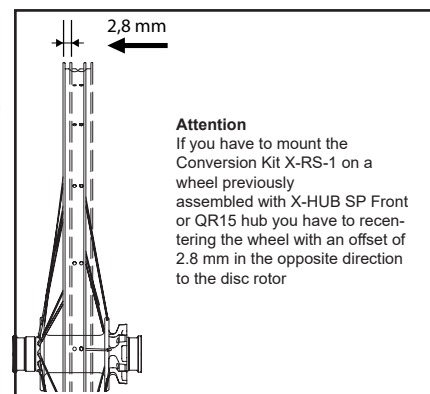


fig.B

Offset between spoke hole and hub center: 2 mm

SPECIFICATIONS

- Spoke hole drilling: 28
- Flange diameter: \varnothing 54.50 mm
- Axle diameter: 17mm
- Axle width: 110 mm
- Frame attachment: 15 mm thru axle
- Quick release or QR15 Conversion kit: available
- Disk attachment: International Standard (6 holes)



BEARING PRELOAD SYSTEM TUNING (BPS)

The external Bearing Preload System (cod. XHMSLFRS1) is operable with only two fingers. Never use pliers or other tools.

The hub comes perfectly tuned from the factory, so do not modify the preload if not necessary.

The preload adjustment may be needed when the wheel, properly installed in the fork, has an evident side play or the rotation is not smooth enough. In case of play, after loosening the grub screw (part n°6) with a 1,5 mm hex key, turn the Bearing Preload System (BPS) in a clockwise direction (CLOSE). In case the rotation is not smooth enough, turn counterclockwise (LOOSEN). Tighten the grub screw. The setting is optimal when the wheel does not have any evident side play and rolls very smoothly. An improper adjustment of the BPS, however, could adversely affect the performance of the hub and damage the bearings. If the adjustment of the BPS is not enough to recover the full efficiency of the hub, it is advisable to replace the bearings. This work must be done only by skilled mechanics, using original Carbon-Ti spare parts.

DISASSEMBLY, CLEANING AND LUBRICATION

The hub can be easily opened, inserting two cassette locking tools (for example Park Tool FR-5) in the axle sides and turning counterclockwise until the complete loosening of the axle end (cod. XHMSLFCLRS1). Then remove the axle (cod. XHMSLFAXRS1), possibly gently hitting with a rubber mallet. Unscrew the BPS completely, clean the threads and check the condition of the internal O-ring (cod. 025.00x1.70). Clean and check the condition of bearings and replace them if they are damaged. The insertion of the bearings should be exclusively done with professional tools for bearings mounting (bearing cup press).

REASSEMBLY

Turn the BPS to the end position, insert the axle into the bearings housing, after lubricating with grease, eventually using a rubber mallet. Tighten the axle end with a torque wrench (cod.XHMSLFCLRS1) to a 8-10 Nm torque. Be sure that the left bearing is accurately placed against the axle end (cod.XHMSLFCLRS1), then turn the BPS clockwise until the proper adjustment (see BEARING PRELOAD SYSTEM TUNING).

PART LIST TAB			
NUMBER	CODE	QTY	DESCRIPTION
1	XHSPFBD28	1	28 holes front body straight pull
2	XHMSLFAXRS1	1	RS-1 axle
3	61803-LLB	2	Bearing 17X26X5
4	XHMSLFCLRS1	1	RS-1 preload system
5	XHMSLFADRS1	1	front BPS RS-1
6	HSS3X3	1	M3X3 Grub Screw

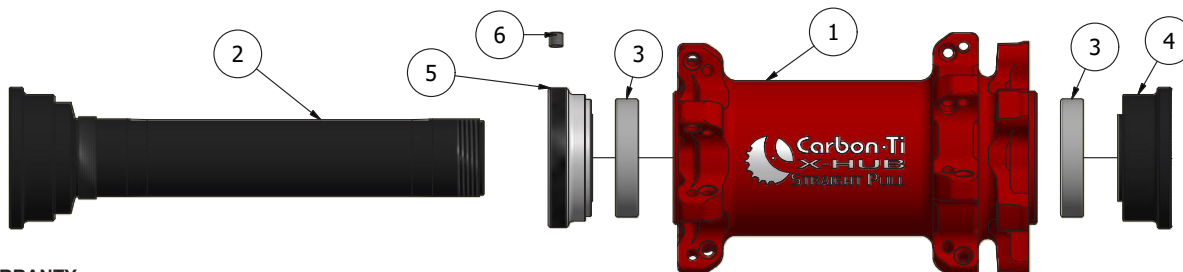


fig.C

WARRANTY

Carbon-Ti products are guaranteed against any defects for a period of 2 years from the date of purchase by the first owner, registered by the dealer.

The warranty decays in absence of the recommended regular or extraordinary maintenance.

In case of defects, Carbon-Ti will replace or repair, at its own discretion, the recognized defective part. To be accepted, the defect must be communicated to Carbon-Ti through the dealer/importer after his own control. If Carbon-Ti checking reveals that the damage is due to one of the reasons mentioned in the following paragraph, the replacement won't be accepted and the defective item will be sent back to the owner at his own charge.

The guarantee does not cover damage resulting from transportation, warehousing, accidents, negligence, impact or falls, non-compliance with the information in the instruction manuals, assembly errors and assembly using non-compatible products, bad maintenance, modifications or alterations of the product.

The guarantee does not cover parts and components subject to normal wear, such as bearings.

X-Hub Straight Pull X-RS-1 28 is 100% made in Italy



Via per Ospitaletto, 147 25046 Cazzago S.Martino (Brescia) – ITALY
Tel. (0039) 030.7255176 Fax. (0039) 030.7255261
Web site: <http://www.carbon-ti.com> Email: info@carbon-ti.com



X-Hub Hub maintenance